

プレチャレンジ2014年1月の問題

今月は電気回路の問題です。そんなに難しい問題ではありませんが、少しの考察が必要かもしれません。

問題

図1のように、電池に豆電球（A，B）を直列につないだ。豆電球の規格は等しく、同じ明るさでもっている。

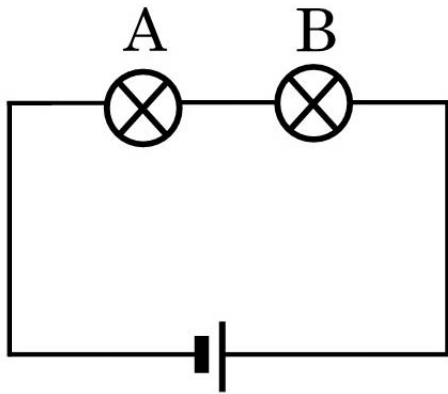


図1

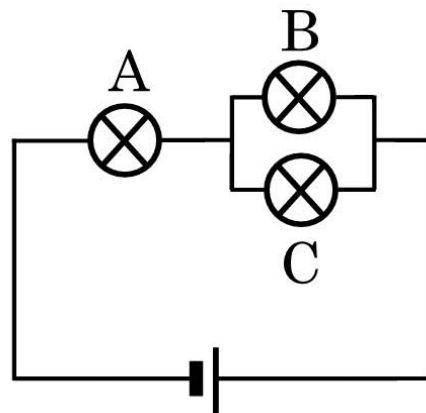


図2

問1 図2のように、豆電球Bに並列に同じ規格の豆電球Cを接続する。豆電球の明るさはどのようにになるか。最も適当なものを、次の①～④の中から1つ選びなさい。

- ① Aは、B，Cよりも暗くなる。
- ② Aは、B，Cよりも明るくなる。
- ③ Cをつないでも、A，Bともに最初と明るさは変わらない。
- ④ Cをつなぐと、A，Bともに暗くなる。

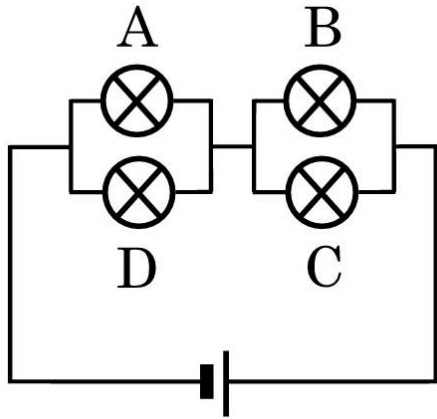


図3

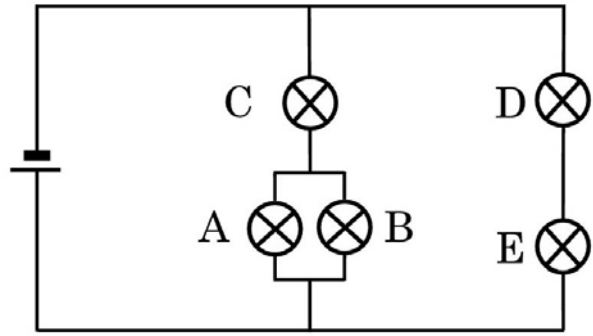


図4

問2 図3のように、図2の回路にさらに、豆電球Aに並列に同じ規格の豆電球Dを接続した。豆電球Bの明るさはどのようにになるか。最も適当なものを、次の①～④の中から1つ選びなさい。

- ① Bは、図2の時よりも暗くなる。
- ② Bは、図2の時よりも明るくなる。
- ③ Bは、Dをつないでも図2の時と明るさは変わらない。
- ④ Bは、Dをつなぐと図2の時より暗くなり、A～Dの明るさは同じになる。

問3 5つの同じ規格の電球A, B, C, D, Eを図のように接続して電池につないだ。電球を明るい順に並べたものはどれか。最も適当なものを、下の①～⑥の中から1つ選びなさい。ただし、電球の電気抵抗は流れる電流によらず一定であるものとする。

- ① $A=B>C>D=E$
- ② $A=B>D=E>C$
- ③ $C>D=E>A=B$
- ④ $C>A=B>D=E$
- ⑤ $D=E>A=B>C$
- ⑥ $D=E>C>A=B$